

Modular Cooking Stekhäll, el, med slät och räfflad kromhäll, betjänas från 1 sida med hög bakkant, helmodul

Produkt # _____

Modell # _____

Namn # _____

SIS # _____

AIA # _____



589107
(MCHOABHOAO) Stekhäll, el, med slät och räfflad kromhäll,
betjänas från 1 sida med hög bakkant,
helmodul

Kort specifikation

Pos.

Enheten är konstruerad i enlighet med DIN 18860-2 med 20 mm droppkant på toppskivan. Tillverkad i en robust ramkonstruktion. Arbetsyta i 2 mm 1.4301 (AISI 304). Släta arbetsytor som är enkla att rengöra. THERMODUL-Anslutningssystem ger arbetsytor med minimala skarvar som gör att fett och smuts inte kan tränga ner mellan enheterna. Tillagningsyta i kolstål med kromad beläggning som hindrar att maten fastnar. Stänkskydd i rostfritt stål. Powerblock värmeelement ger en optimal värme fördelning över hela tillagningsytan. Stor uppsamlingslåda och ett väl tilltaget dräneringshål. Enheten är utrustad med överhettningsskydd. Standby-funktion spar energi och snabbåterställer maximal effekt. Metallvred med silikonfattning för enklare hantering och rengöring.

Kapslingsklass IPX5

Konfiguration: Enhet med hög bakkant, betjänas från en sida.

Huvudfunktioner

- Välj mellan en eller två värmezoner. En indikatorlampan visar driftstatus för varje zon.
- Stort tömningshål på tillagningsytan medger tömning av köttsaft i en stor uppsamlare som sitter under tillagningsytan.
- Överhettningsskydd: Elektroniska sensorer skyddar mot överhettning av hällen
- Höga stänkskydd i rostfritt stål på tillagningsytans baksida och sidor.
- Enheten har separata kontroller för varje halvmodul på kokytan.
- Servicevänlig, alla viktiga komponenter kan nås från framsidan.
- THERMODUL-anslutningssystemet ger en arbetsyta utan skarvar som inte släpper igenom smuts när enheterna är sammankopplade. Detta underlättar då en enhet behöver avlägsnas vid byte eller service.
- Metallvred med silikonfattning för enklare hantering och rengöring. Den speciella utformningen förhindrar att det kommer in vätska eller smuts i viktiga komponenter.
- Stor synlig digital display tillverkad i härdat glas för att motstå värme och kemikalier, visar temperatur eller effektinställningar. Displayen visar även på/av-status för produkten och på/av-status för värmeelementen.
- Uppvärmningssystem med effektblock för optimal temperaturfördelning.

Konstruktion

- 2 mm arbetsyta i 1.4301 (AISI 304).
- Enheten konstruerad enligt DIN 18860_2 med 20 mm droppkant och 70 mm indragen sockel.
- Plan ytkonstruktion för att lätt rengöra ytorna.
- Inre ram för robust konstruktion i 2 mm och 3 mm i 1.4301 (AISI 304).
- Tillagningsyta i krompläterat mjukt stål med teflonfinish för optimala resultat vid grillning.
- IPX5 kapslingsklass
- Enheten är konstruerad enligt DIN 18860_2 med 20 mm droppkant.
- Stekytan är 2/3 slät och 1/3 räfflad

Hållbarhet

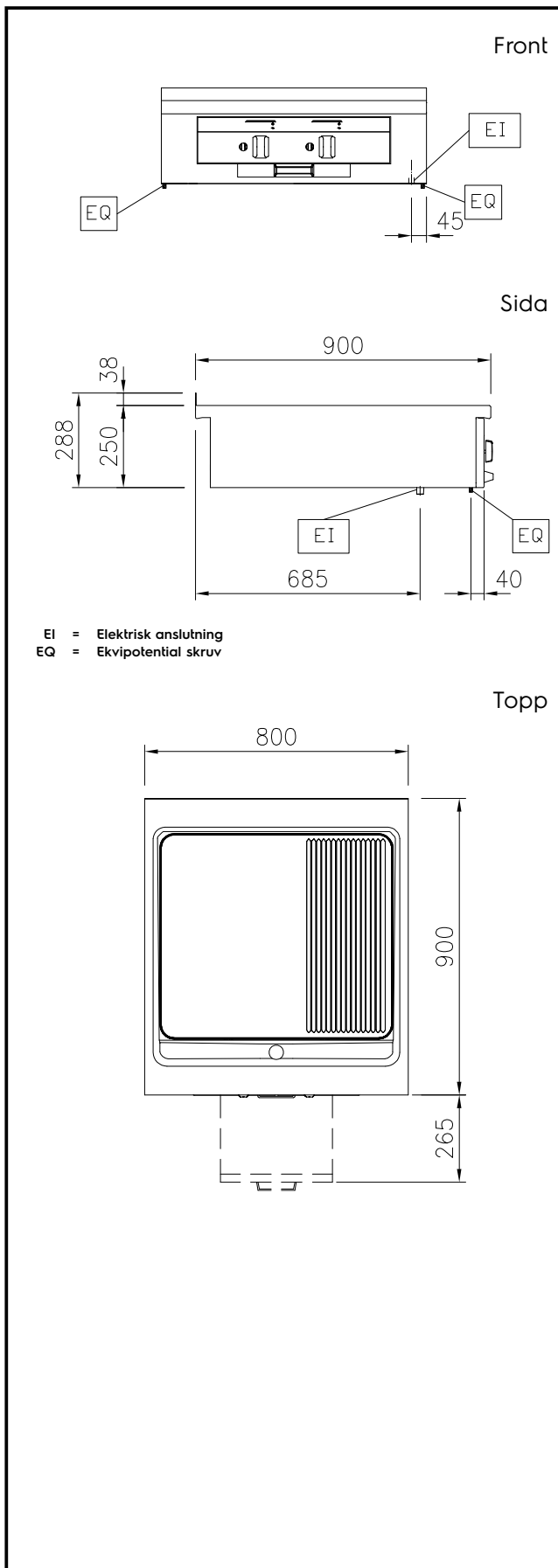
- Standby-funktionen sparar energi och återställer snabbt maximal effekt.

Övriga Tillbehör

- Kopplingsräls, TL90 med högbakkant PNC 912499
- Fronträcke, 800mm lång x 130 mm djup PNC 912526
- Fronträcke, 800mm lång x 200 mm djup PNC 912556
- Fällbar hylla, 300x900mm PNC 912581



- Fällbar hylla, 400x900mm PNC 912582
- Fixerad sidohylla, 200x900mm PNC 912589
- Fixerad sidohylla, 300x900mm PNC 912590
- Fixerad sidohylla, 400x900mm PNC 912591
- Kopplingsräls för enheter m hög bakkant, vänster PNC 912981
- Kopplingsräls för enheter m hög bakkant, höger PNC 912982
- Ryggpanel, 800x700mm, för enheter med hög bakkant PNC 913013
- Ryggpanel, 800x800mm, för enheter med hög bakkant PNC 913026
- Sido-kopplingsräls för slätsittande vänster sidopanel, TL90 med hög bakkant PNC 913117
- Sido-kopplingsräls för slätsittande höger sidopanel, TL90 med hög bakkant PNC 913118
- Skrapa för slät häll PNC 913119
- Skrapa för räfflad häll PNC 913120
- Sido-kopplingsräls (12mm) för TL 90 med hög bakkant, vänster PNC 913208
- Sido-kopplingsräls (12mm) för TL 90 med hög bakkant, höger PNC 913209
- U-list, sammansättning, rygg mot rygg, hög bakkant TL80/85/90 PNC 913226
- Profil, D900, TL Övrig Maskin PNC 913232
- - NOT TRANSLATED - PNC 913246
- Sidopanel i rostfritt stål (12,5mm), 900x400mm, vänster sida, väggmonterad PNC 913636
- Sidopanel i rostfritt stål (12,5mm), 900x400mm, höger sida, väggmonterad PNC 913637
- Sidopanel i rostfritt stål, 900x400mm, vänster sida, väggmonterad, flush PNC 913638
- Sidopanel i rostfritt stål, 900x400mm, höger sida, väggmonterad, flush PNC 913639
- - NOT TRANSLATED - PNC 913640
- Set för väggmontering - Top 800 mm PNC 913652
- Filter = 800 mm - Thermaline PNC 913665
- HUVUDSTRÖMBRYTARE 25A, 4mm² NM (Fabrik) PNC 913676



Elektricitet

Spänning:	400 V/3N ph/50/60 Hz
Total watt:	15.3 kW

Viktig information

Används ej som
 installationshandling. Begär
 separat
 installationsanvisning.

Tillagningsyta djup:	615 mm
Tillagningsyta bredd:	700 mm
Arbetstemperatur, min:	80 °C
Arbetstemperatur, max:	280 °C
Ytermått, bredd	800 mm
Ytermått, djup	900 mm
Ytermått, höjd	250 mm
Nettovikt:	120 kg
Konfiguration:	Betjänas från en sida;Top
Typ av häll	2/3 slät 1/3 räfflad
Hällens material	Chromium Plated mild steel mirror

Hållbarhetsdata

Effekt, min:	22.1 Amps
--------------	-----------

Övriga Tillbehör

- Kopplingsräls, TL90 med högbakkant PNC 912499
- Fronträcke, 800mm lång x 130 mm djup PNC 912526
- Fronträcke, 800mm lång x 200 mm djup PNC 912556
- Fällbar hylla, 300x900mm PNC 912581
- Fällbar hylla, 400x900mm PNC 912582
- Fixerad sidohylla, 200x900mm PNC 912589
- Fixerad sidohylla, 300x900mm PNC 912590
- Fixerad sidohylla, 400x900mm PNC 912591
- Kopplingsräls för enheter m hög bakkant, vänster PNC 912981
- Kopplingsräls för enheter m hög bakkant, höger PNC 912982
- Ryggpanel, 800x700mm, för enheter med högbakkant PNC 913013
- Ryggpanel, 800x800mm, för enheter med högbakkant PNC 913026
- Sido-kopplingsräls för slätsittande vänster sidopanel, TL90 med hög bakkant PNC 913117
- Sido-kopplingsräls för slätsittande höger sidopanel, TL90 med hög bakkant PNC 913118
- Skrapa för slät häll PNC 913119
- Skrapa för räfflad häll PNC 913120
- Sido-kopplingsräls (12mm) för TL 90 med hög bakkant, vänster PNC 913208
- Sido-kopplingsräls (12mm) för TL 90 med hög bakkant, höger PNC 913209
- U-list, sammansättning, rygg mot rygg, hög bakkant TL80/85/90 PNC 913226
- Profil, D900, TL Övrig Maskin PNC 913232
- - NOT TRANSLATED - PNC 913246
- Sidopanel i rostfritt stål (12,5mm), 900x400mm, vänster sida, väggmonterad PNC 913636
- Sidopanel i rostfritt stål (12,5mm), 900x400mm, höger sida, väggmonterad PNC 913637
- Sidopanel i rostfritt stål, 900x400mm, vänster sida, väggmonterad, flush PNC 913638
- Sidopanel i rostfritt stål, 900x400mm, höger sida, väggmonterad, flush PNC 913639
- - NOT TRANSLATED - PNC 913640
- Set för väggmontering - Top 800 mm PNC 913652
- Filter = 800 mm - Thermaline 80/85/90 PNC 913665
- HUVUDSTRÖMBRYTARE 25A, 4mm² NM (Fabrik) PNC 913676